



STUCK- PROFILE/

Indirekte
Beleuchtung

— KOMPETENZ EINSCHALTEN —

www.illumina.at



DI DAVID HUBER
Geschäftsführer/
Zertifizierter Lichttechniker/

LICHT- TECHNIK/

Kompetenz
einschalten

Wir sind ein Lichtplanungs-
büro mit Sitz in Ried im Inn-
kreis im oberösterreichischen
Innviertel. Gemeinsam mit Ex-
perten aus den Bereichen Archi-
tektur und Elektrotechnik
entwickeln wir lichttechnische
Lösungen für vielfältigste An-
wendungen unserer Kunden.
Von der Beratung über die
Projektierung bis hin zur
Montage bieten wir unseren
Kunden alle Leistungen auf

dem Gebiet der Lichtpla-
nung. Energieeffizienz und
Berücksichtigung der aktu-
ell gültigen Vorschriften und
Normen sind uns natürlich
ebenfalls ein großes Anliegen.

Wir setzen jeden privaten
Wohnbereich, Büro, Shop,
Gastronomie oder Indust-
riehalle ins rechte Licht und
geben ihm die passende At-
mosphäre.



ILLUMINA – IHRE BELEUCHTUNGSEXPERTEN AUS OBERÖSTERREICH/

FERTIGUNG ZU 100% AUS ÖSTERREICH/

LICHTPROFIL FERTIGUNG/

Unsere Produktion befindet sich im Herzen des Innviertels und kommt somit zu 100% aus Oberösterreich.

Legen wir bereits seit Jahren bei der Auswahl unserer zu verarbeitenden Lichttechnik besonderes Augenmerk auf Qualität und Herkunft, ist es nun gelungen, bei der Erzeugung unserer Stuckprofile dem Ganzen die Krone

aufzusetzen. Mit der betrieb-sinternen Entwicklung, der lokalen Produktion vor Ort und unseren regionalen Partnern sowie Einkauf schaffen wir eine absolut provinzielle Wertschöpfung.

Damit und mit der ausschließlichen Verwendung österreichischer Qualitätsrohstoffe können wir reinen Gewissens sagen, 100% Made in Austria.

KUNDEN- SPEZIFISCHE LÖSUNGEN/

Mit unserer individuellen Maßanfertigung von Stuckleisten, Fassadenprofilen und Säulenverkleidungen in Form und Größe abgestimmt oder besonderer örtlicher Gegebenheiten angepasst, bleiben keine Wünsche mehr offen. Höher, breiter, in eigener Silhouette geschwungen oder in individueller Farbe, wir bieten auch für Ihre spezielle Anforderungen die Lösung.



VOM PLANUNGSGESPRÄCH BIS ZUR LICHTINSTALLATION

PLANUNG/

Ein ausführliches persönliches vor allem unverbindliches Erstgespräch, Briefing, ist der Start in ein neues Projekt. Wir müssen genau verstehen, wie Ihre Vorstellungen exakt aussehen und wo Ihre Wünsche im Detail liegen. Dem vertraut beginnen wir dann, akribisch zu planen und ein analysiertes Lichtkonzept auszuarbeiten.

LIEFERUNG/

Wenn Ihnen die optische als auch kostentechnische Planung zusagt, gehen wir sofort in die Umsetzung. Wir erstellen die Deckenspiegel-Pläne für den Baumeister und Elektriker. In weiterer Folge kümmern wir uns auch um einen reibungslosen Ablauf auf Ihrer Baustelle, damit das beauftragte Lichtkonzept einwandfrei umgesetzt wird.

MONTAGE/

Wir legen größten Wert auf Individualität und hochwertige Produkte/Materialien, denn nur damit und mit einer fachgerechten Montage erschaffen wir das gewünschte Ambiente in voller Funktionalität. Gerne unterstützen Sie unsere bestens geschulten Montageteams in allen Belangen der Elektroinstallation und Beleuchtungstechnik direkt in der Wohnung oder bereits vorab auf der Baustelle.

LICHT- PROFILE/

Einsatz & Kombination

Die Einsatzmöglichkeiten unserer Lichtprofile, Stuckleisten und Lichtvouten reichen von einer optimalen Grundbeleuchtung, akzentuierter Beleuchtung bis hin zur perfekten indirekten Beleuchtung und werden speziell für die Kombination von LED-Spots und LED-Bändern entwickelt.

Wegen der gemeinsamen Verwendung beider Leuchtmittel können Sie wichtige Bereiche Ihrer Wohnräume durch ge-

zieltes Licht hervorheben und gleichzeitig den gesamten Raum in ein angenehmes, indirektes Licht hüllen.

Stuckprofile bzw. Lichtvouten für indirekte Beleuchtung werden aus sehr feinporigem Hartschaum hergestellt. Durch die lichttechnische Optimierung der Profile erreichen wir einen bis zu 90%igen Wirkungsgrad der LED's, dazu eine Kostenersparnis bis zu 60% durch eine Eigenmontage.



BELEUCHUNGSTECHNIK – LICHTPLANUNG – E-INSTALLATION

SCHNELLE & EINFACHE MONTAGE/

Schritt für Schritt zur fertigen Innenbeleuchtung:



/ Profil (innenseitig) malen



/ Stuck zuschneiden
(Gehrungsschnitte bei den Ecken)



/ Auslässe für indirekte Beleuchtung
(Kabel) und Spots herstellen



/ Stuckkleber (Art. Nr. 4662) auftragen



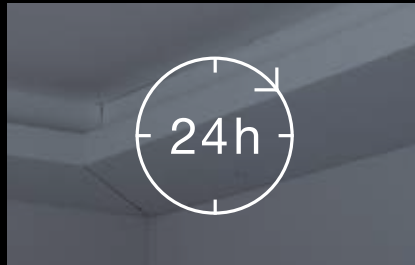
/ Andrücken an Wand/Decke
(Verkabelung einfädeln)



/ nächstes Teil vorbereiten
(zuschneiden und Kleber auftragen)



/ montieren – Stöße SOFORT
sauber verarbeiten (mit Spachtel)



/ mindestens 24 Stunden trocknen lassen



/ Stöße ausbessern und malen



/ erneut 24 Stunden warten



/ Kühlschiene mit Montagekleber
(Art. Nr. 5223) aufkleben



/ Kühlschiene fettfrei reinigen und
Leuchtmittel anbringen

/ Montagezubehör auf Seite 22/23

01. FORM WÄHLEN/

Seite 8-15

Entscheiden Sie zuerst, ob mit Ihrer indirekten Beleuchtung nur die Decke oder auch die Wand beleuchtet werden soll. Suchen Sie dementsprechend die für Sie am besten passende Art und Form des Stückprofils.



02. LICHT WÄHLEN/

Seite 16-17

Bestimmen Sie nun Ihr bevorzugtes Leuchtmittel (LED-Flexband oder Spot) mit der passenden Beleuchtungsstärke und Lichtfarbe.



03. TRAFO WÄHLEN/

Seite 18-19

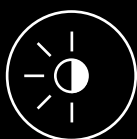
Je nach Länge und Anzahl der gewählten Leuchtmittel finden Sie hier die passenden Netzteile. Addieren Sie dazu einfach die Lichtleistung je Meter.



04. DIMMER WÄHLEN/

Seite 20-21

Gönnen Sie sich mit Optionen wie Fernbedienung, Dimmschaltern zur Helligkeitsregelung und Farbcontroller noch ein klein wenig Luxus.



05. ZUBEHÖR WÄHLEN/

Seite 22-23

Um die Profile professionell anzubringen, empfehlen wir die von uns auserwählten und abgestimmten Materialien zu verwenden. Nur damit wird eine fachgerechte Montage ermöglicht.



FERTIG. LIEFERUNG GARANTIE/

Zur eigenständigen Montage ist im Lieferumfang von uns auch eine Montageanleitung enthalten. Bei Fragen können Sie uns selbstverständlich jederzeit gerne kontaktieren.

Sie erhalten bei uns eine Produktgarantie von 3 Jahren auf alle Komponenten*.



*) vorausgesetzt einer fachgerechten Montage.



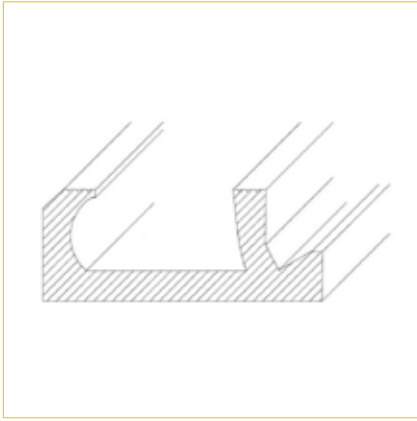
01.1

DECKEN- PROFILE/ PROFILE/

Technische Daten



PROFIL STANDARD/



- / ohne Wandschlitz
- / **200 x 82 x 1180 mm (B x H x L)**
- / hellgrün & unbeschichtet
oder weiß, grundiert & beschichtet
- / B1 (schwer entflammbar) gemäß DIN 4102
- / für alle Räumlichkeiten inkl. Feuchtbereiche geeignet
- / Stuckprofil ohne Löcher, Leuchtmittel & Zubehör

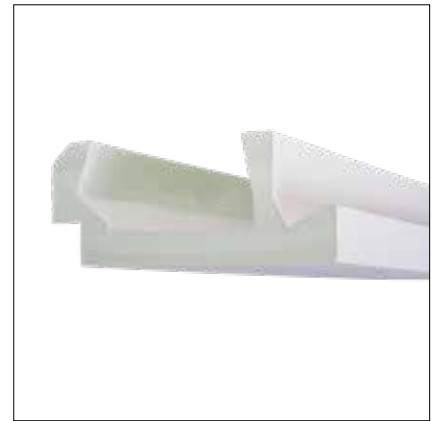
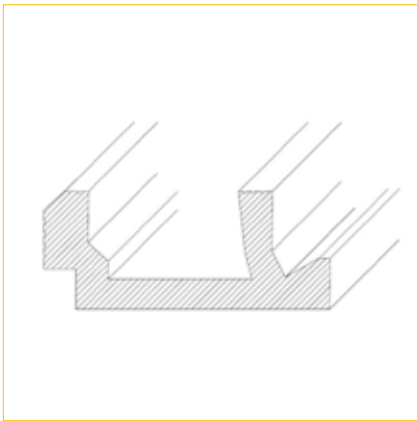
Art.-Nr.: DP200G

Stk.

Art.-Nr.: DP200W

Stk.

PROFIL SCHATTENFUGE/



- / **200 x 82 x 1180 mm (B x H x L)**
- / hellgrün & unbeschichtet
oder weiß, grundiert & beschichtet
- / B1 (schwer entflammbar) gemäß DIN 4102
- / für alle Räumlichkeiten inkl. Feuchtbereiche geeignet
- / Stuckprofil ohne Löcher, Leuchtmittel & Zubehör

Art.-Nr.: DPS200G

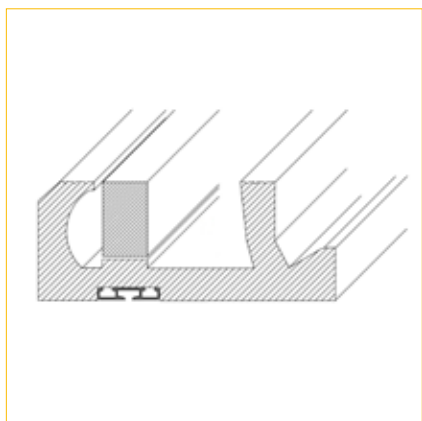
Stk.

Art.-Nr.: DPS200W

Stk.

/ individuelle Maßanfertigung aller Stuckprofile möglich

PROFIL VORHANGSCHIENE/



- / 200 x 82 x 1180 mm (B x H x L)
- / hellgrün & unbeschichtet
oder weiß, grundiert & beschichtet
- / B1 (schwer entflammbar) gemäß DIN 4102
- / für alle Räumlichkeiten inkl. Feuchtbereiche geeignet
- / Stuckprofil ohne Löcher, Leuchtmittel & Zubehör

Art.-Nr.: DPV200G

Stk.

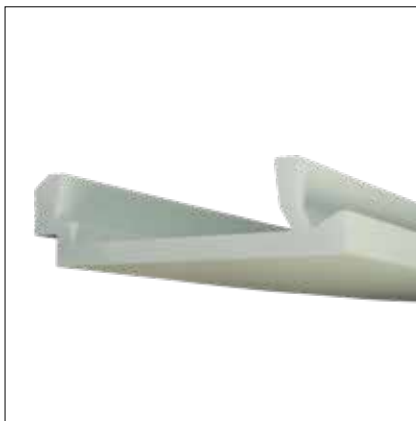
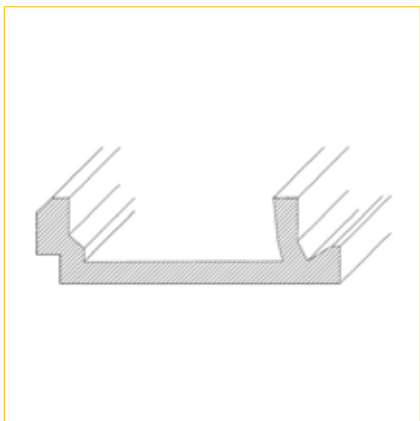
Art.-Nr.: DPV200W

Stk.



/ passendes Schienenzubehör auf Seite 22/23

PROFIL AUDIO/



- / 290 x 82 x 1180 mm (B x H x L)
- / hellgrün & unbeschichtet
oder weiß, grundiert & beschichtet
- / B1 (schwer entflammbar) gemäß DIN 4102
- / für alle Räumlichkeiten inkl. Feuchtbereiche geeignet
- / Stuckprofil ohne Löcher, Leuchtmittel & Zubehör
- / als breitere Ausführung im Trockenbau
oder als Einbaumöglichkeit für Ihre Audioboxen

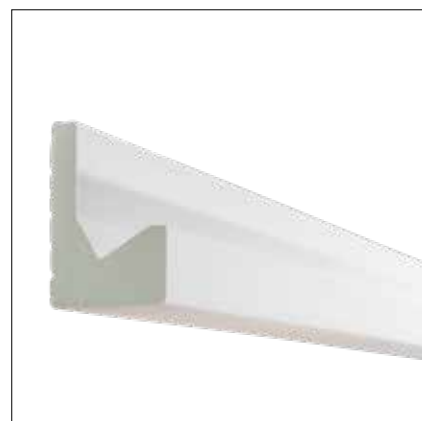
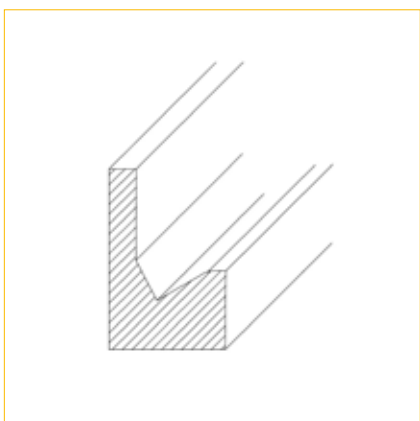
Art.-Nr.: DPA300G

Stk.

Art.-Nr.: DPA300W

Stk.

ABSCHLUSSPROFIL TROCKENBAU/



- / 80 x 82 x 1180 mm (B x H x L)
- / hellgrün & unbeschichtet
oder weiß, grundiert & beschichtet
- / B1 (schwer entflammbar) gemäß DIN 4102
- / für alle Räumlichkeiten inkl. Feuchtbereiche geeignet
- / Stuckprofil ohne Löcher, Leuchtmittel & Zubehör

Art.-Nr.: DPT200G

Stk.

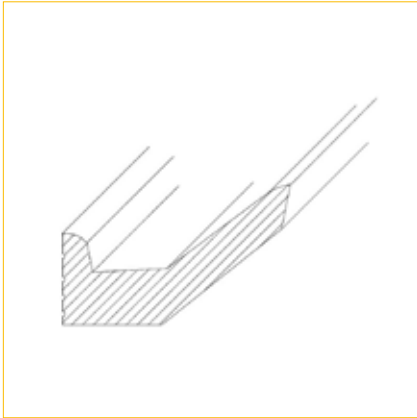
Art.-Nr.: DPT200W

Stk.



01.2
WAND-
PROFILE/
Technische Daten

WANDPROFIL ECKIG/



- / 90 x 80 x 1180 mm (B x H x L)
- / hellgrün & unbeschichtet
oder weiß, grundiert & beschichtet
- / B1 (schwer entflammbar) gemäß DIN 4102
- / für alle Räumlichkeiten inkl. Feuchtbereiche geeignet
- / Stuckprofil ohne Löcher, Leuchtmittel & Zubehör



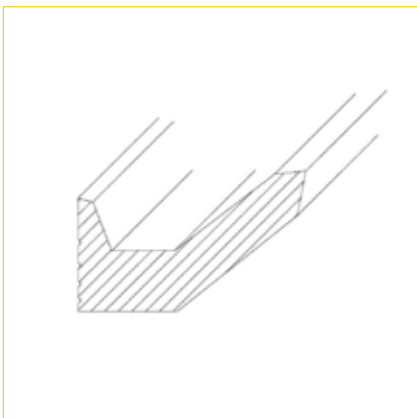
Art.-Nr.: WPE90G

Stk.



Art.-Nr.: WPE90W

Stk.

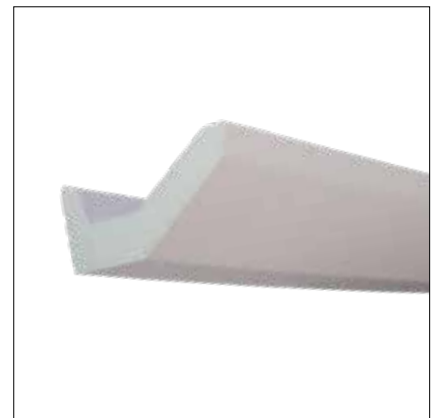


- / 70 x 45 x 1180 mm (B x H x L)
- / hellgrün & unbeschichtet
oder weiß, grundiert & beschichtet
- / B1 (schwer entflammbar) gemäß DIN 4102
- / für alle Räumlichkeiten inkl. Feuchtbereiche geeignet
- / Stuckprofil ohne Löcher, Leuchtmittel & Zubehör



Art.-Nr.: WPE70G

Stk.



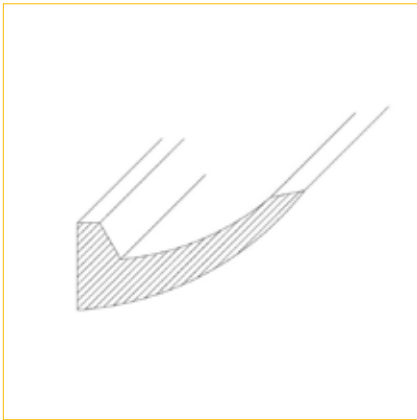
Art.-Nr.: WPE70W

Stk.

/ individuelle Maßanfertigung aller Stuckprofile möglich

WANDPROFIL RUND/

/ Montagezubehör auf Seite 22/23



- / 95 x 50 x 1180 mm (B x H x L)
- / hellgrün & unbeschichtet
oder weiß, grundiert & beschichtet
- / B1 (schwer entflammbar) gemäß DIN 4102
- / für alle Räumlichkeiten inkl. Feuchtbereiche geeignet
- / Stuckprofil ohne Löcher, Leuchtmittel & Zubehör

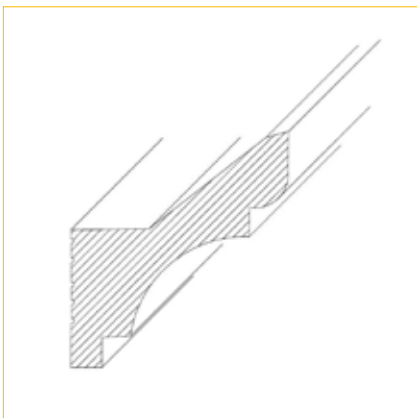
Art.-Nr.: WPR95G

Stk.

Art.-Nr.: WPR95W

Stk.

WANDPROFIL BAROCK/



- / 82 x 87 x 1180 mm (B x H x L)
- / hellgrün & unbeschichtet
oder weiß, grundiert & beschichtet
- / B1 (schwer entflammbar) gemäß DIN 4102
- / für alle Räumlichkeiten inkl. Feuchtbereiche geeignet
- / Stuckprofil ohne Löcher, Leuchtmittel & Zubehör

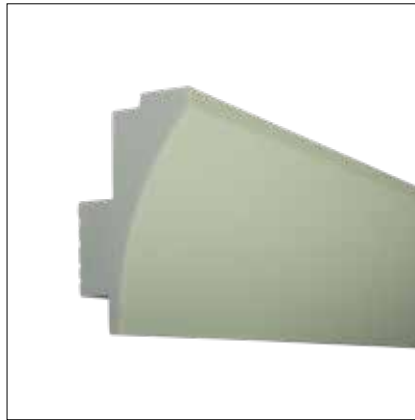
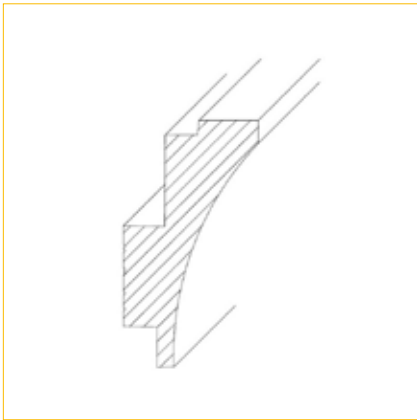
Art.-Nr.: WPB90G

Stk.

Art.-Nr.: WPB90W

Stk.

WANDPROFIL UP/DOWN/



- / 85 x 155 x 1180 mm (B x H x L)
- / hellgrün & unbeschichtet
oder weiß, grundiert & beschichtet
- / B1 (schwer entflammbar) gemäß DIN 4102
- / für alle Räumlichkeiten inkl. Feuchtbereiche geeignet
- / Stuckprofil ohne Löcher, Leuchtmittel & Zubehör

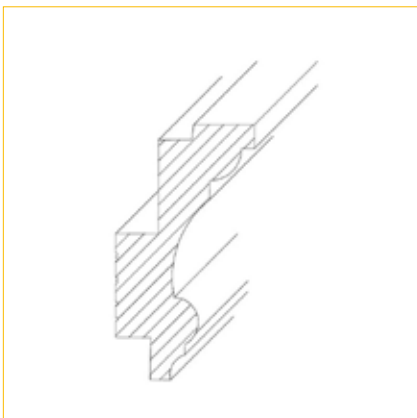
Art.-Nr.: WPUD85G

Stk.

Art.-Nr.: WPUD85W

Stk.

WANDPROFIL UP/DOWN BAROCK/



- / 85 x 155 x 1180 mm (B x H x L)
- / hellgrün & unbeschichtet
oder weiß, grundiert & beschichtet
- / B1 (schwer entflammbar) gemäß DIN 4102
- / für alle Räumlichkeiten inkl. Feuchtbereiche geeignet
- / Stuckprofil ohne Löcher, Leuchtmittel & Zubehör

Art.-Nr.: WPUDB85G

Stk.

Art.-Nr.: WPUDB85W

Stk.



02. LEUCHT- MITTEL/ Technische Daten



Art.-Nr.: 4694

Stk.

**LED-Strip warmweiß
N1600 Linear DC24V**

- / 5000 x 10 x 2 mm (L x B x H)
- / Platine weiß
- / Spannung 24V/DC
- / Lichtleistung 15W/m
- / Lichtstrom 1600lm/m
- / Farbtemperatur 3000K (warmweiß)
- / Abstrahlwinkel 120°
- / Farbwiedergabe CRI >92
- / Schutzart IP20
- / Dimmbar



Art.-Nr.: 5137

Stk.

**LED-Strip neutralweiß
N1650 Linear DC24V**

- / 5000 x 10 x 2 mm (L x B x H)
- / Platine weiß
- / Spannung 24V/DC
- / Lichtleistung 15W/m
- / Lichtstrom 1650lm/m
- / Farbtemperatur 4000K (neutralweiß)
- / Abstrahlwinkel 120°
- / Farbwiedergabe CRI >95
- / Schutzart IP20
- / Dimmbar



Art.-Nr.: 5028

Stk.

**LED-Strip warmweiß
N3000 DC24V**

- / 5000 x 10 x 2 mm (L x B x H)
- / Platine weiß
- / Spannung 24V/DC
- / Lichtleistung 21W/m
- / Lichtstrom 3000lm/m
- / Farbtemperatur 3000K (warmweiß)
- / Abstrahlwinkel 120°
- / Farbwiedergabe CRI >90
- / Schutzart IP20
- / Dimmbar

SETZE AKTZENTE MIT EINEM INDIVIDUELLEN LED-FARBKONZEPT

GRUNDBELEUCHTUNG/ AKZENTUIERUNG/ SPOTS/



Art.-Nr.: 5049

Stk.

LED-Strip neutralweiß N3000 DC24V

- / 5000 x 10 x 2 mm (L x B x H)
- / Platine weiß
- / Spannung 24V/DC
- / Lichtleistung 21W/m
- / Lichtstrom 3000lm/m
- / Farbtemperatur 4000K (neutralweiß)
- / Abstrahlwinkel 120°
- / Farbwiedergabe CRI >90
- / Schutzart IP20
- / Dimmbar



Art.-Nr.: 5158

Stk.

LED-Strip Flexband Linear DC24V

- / 5000 x 10 x 3 mm (L x B x H)
- / Platine weiß
- / Spannung 24V/DC
- / Lichtleistung 12W/m
- / Farbtemperatur RGB
- / Abstrahlwinkel 120°
- / Schutzart IP20
- / Dimmbar



Art.-Nr.: 3703

Stk.

LED-Strip RGB-WW DC24V

- / 5000 x 10 x 3 mm (L x B x H)
- / Platine weiß
- / Spannung 24V/DC
- / Lichtleistung 19W/m
- / Farbtemperatur RGB + 2700K
- / Abstrahlwinkel 120°
- / Farbwiedergabe >86
- / Schutzart IP20
- / Dimmbar



Art.-Nr.: 5114

Stk.

LED-Strip DUO N1900 DC24V

- / 5000 x 10 x 2 mm (L x B x H)
- / Platine weiß
- / Lichtleistung 24W/m
- / Lichtstrom 1650lm/m
- / Farbtemperatur 2700K-6000K
- / Abstrahlwinkel 120°
- / Farbwiedergabe CRI >90
- / Schutzart IP20
- / Dimmbar



Art.-Nr.: 4993

Stk.

LED-Spot NANO Matt White 1W

- / Höhe 27 mm, Abdeckmaß 33 mm
- / Lochmaß 25 mm, Einbautiefe 24 mm
- / Weiß-Matt
- / Gehäuse Aluminium
- / Lichtstrom 65lm
- / Lichtausbeute 65lm/W
- / Farbtemperatur 3000K
- / Abstrahlwinkel 36°
- / Farbwiedergabe >90
- / Schutzart IP44
- / 350mA



Art.-Nr.: 4996

Stk.

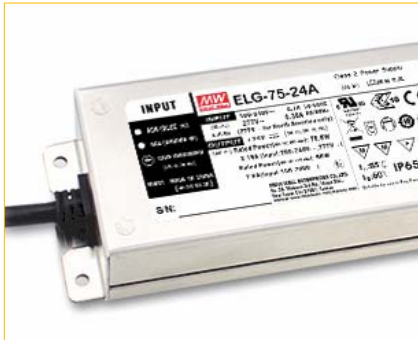
LED-Spot NANO Matt White 4W

- / Höhe 29 mm, Abdeckmaß 33 mm
- / Lochmaß 48 mm, Einbautiefe 40 mm
- / Weiß-Matt
- / Gehäuse Aluminium
- / Lichtstrom 240lm
- / Lichtausbeute 60lm/W
- / Farbtemperatur 3000K
- / Abstrahlwinkel 36°
- / Farbwiedergabe >90
- / Schutzart IP44
- / 350mA



03.
TRAFO
NETZTEILE/
Technische Daten

TRANSFORMATOR FÜR LED-STRIPS/



Art.-Nr.: 5121

Stk.

LED KONSTANTSPANNUNG-TRAFO 75W

- / 180 x 63 x 35 mm (L x B x H)
- / Metallgehäuse
- / 75W AC/DC
- / Nennspannung 100-305V AC
- / 12V-48V
- / Schutzart IP67/IP65
- / Dimmbar 0-100% / 1-10V



Art.-Nr.: 5123

Stk.

LED KONSTANTSPANNUNG-TRAFO 150W

- / 219 x 63 x 35 mm (L x B x H)
- / Metallgehäuse
- / 150W AC/DC LED
- / Nennspannung 100-305V AC
- / 12V-54V
- / Schutzart IP67/IP65
- / Dimmbar 0-100% / 1-10V



Art.-Nr.: 5124

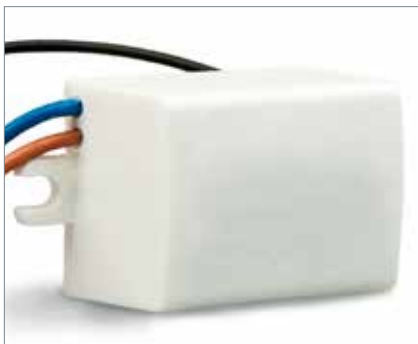
Stk.

LED KONSTANTSPANNUNG-TRAFO 240W

- / 224 x 71 x 37 mm (L x B x H)
- / Metallgehäuse
- / 240W AC/DC
- / Nennspannung 100-305V AC
- / 24-54V
- / Schutzart IP67/IP65
- / Dimmbar 0-100% / 1-10V

NETZTEIL FÜR SPOTS/

/ weitere Trafoleistungen auf Anfrage



Art.-Nr.: 5079

Stk.

LED KONSTANTSTROM-TRAFO

- / zu Nano Spot 4W
- / 38 x 30 x 23 mm (L x B x H)
- / PVC, weiss
- / 350mA
- / Nennspannung 200-264V AC
- / Wirkleistung 1-4W
- / Schutzart IP20



A modern living room interior featuring a large, white, wall-mounted cabinet. Below the cabinet is a dark, low-profile console table with a white base. The room is lit with warm, ambient lighting from a recessed ceiling fixture and a purple LED light strip under the console table. A window with horizontal blinds is visible on the right, and a small potted plant sits on a side table next to it.

04. DIMMER STEUERUNGEN/

Technische Daten

DIMMER STEUERUNGEN/



Art.-Nr.: 5233

Stk.

Steuer Dimmschalter für EVG 1-10 V

- / 55 x 45 x 33 mm (B x H x L)
- / Lichtwertspeicher
- / Verwendbar mit Taste
- / Verwendbar mit Bewegungsmelder
- / Verwendbar mit Präsenzmelder
- / Verwendbar mit Timer
- / Steuerspannung 230V
- / 1-10V-Steuerausgang 40mA
- / Mindesthelligkeit und Dimmgeschwindigkeit einstellbar
- / Kinderzimmer- und Schlummerschaltung



Art.-Nr.: 4041

Stk.

MySys 4 Zonen Funk-Wand-Controller RGB+W weiß

- / 86 x 30 x 86 mm (B x H x L)
- / Material Kunststoff
- / Spannung 100-230V AC
- / Nennleistung max. 288W
- / Schutzart IP20
- / Stufenlos dimmbar
- / Stufenlose Auswahl RGBW easy touch
- / Frequenz 434Mhz/868Mhz,
- / 4 Zonen, RGBW, Funk-Wand-Controller
- / Stromnetzanschluss
- / einlernbar auf alle MySys Steuerungen



Art.-Nr.: 4214

Stk.

MySys 4 Zonen Memory Funk-Fernbedienung mit Farbrad

- / 55 x 17 x 120 mm (B x H x L)
- / Material Kunststoff schwarz
- / Spannung 4,5V DC
- / Schutzart IP20
- / Stufenlose Auswahl RGBW
- / Frequenz 434Mhz/868Mhz,
- / 4 Zonen, RGBW, 4x3 Speicherplätze
- / einlernbar auf alle MySys Steuerungen
- / Batteriebetrieb
- / Batterien nicht im Lieferumfang enthalten



Art.-Nr.: 4039

Stk.

MySys Funk-Sequenzer Universal 4 Kanal

- / 54 x 24 x 166 mm (B x H x L)
- / Material Kunststoff weiß
- / Spannung 12-36V DC
- / Nennleistung max. 480W
- / Schutzart IP20
- / Frequenz 434Mhz/868Mhz,
- / 4 Kanal Sequenzer
- / einlernbar auf alle MySys Steuerungen
- / Belastbarkeit max 4x5A
= bei 12V max. 240W
= bei 24V bis 480W
- / zur Verwendung mit entstörten und nicht entstörten Transformatoren geeignet



Art.-Nr.: 4666

Stk.

MySys Single Color 5 Zonen Funk-Fernbedienung

- / 40 x 12 x 136 mm (B x H x L)
- / Material Kunststoff schwarz
- / Spannung 3V DC
- / Schutzart IP20
- / Ein/Aus per kurzem Tastendruck
- / Dimmen per langem Tastendruck
- / 5 Zonen (Single-Color)
- / einlernbar auf alle MySys Sequenzer, MySys Dimm- und Switch-Aktoren (max. 30 Meter Funkempfangsbereich)
- / Betrieb mit Knopfzelle (enthalten)



Art.-Nr.: 4211

Stk.

MySys 4 Zonen Funk-Fernbedienung weiß-dynamisch

- / 55 x 17 x 120 mm (B x H x L)
- / Material Kunststoff schwarz
- / Spannung 4,5V DC
- / Schutzart IP20
- / Stufenlos dimmbar mit Farbrad
- / Frequenz 434Mhz/868Mhz,
- / 4 Zonen, weiß-dynamisch
- / einlernbar auf alle MySys Steuerungen
- / Batteriebetrieb
- / Batterien nicht im Lieferumfang enthalten

The image shows a contemporary living room. A large wall is covered in light-colored, stacked stone tiles. Below this wall is a dark fireplace. To the right of the fireplace, three black square panels are mounted vertically on the wall. In the foreground, a dark wooden table is visible. To the right of the fireplace, a stack of firewood is neatly piled. The ceiling has recessed lighting.

05. ZUBEHÖR MONTAGE/ Technische Daten

ZUBEHÖR MONTAGE/



Art.-Nr.: 4662

Stk.

350 ml Montagekleber
für Stuckprofile

/ ca. 3,5 lfm



Art.-Nr.: 5223

Stk.

350 ml Montagekleber
für Kühltaschen

/ ca. 10 lfm



Art.-Nr.: 4559

Stk.

Montageset für Stuckprofile

- / 5 Stuckkleber für Stuckleisten 310ml je Kartusche
- / 1 Kartuschenpresse für Stuckkleber
- / 1 Schleiflein zum Verschleifen der Längs- & Stoßfugen
- / 1 Spachtel zum Bearbeiten der Längs- & Stoßfugen

SCHIENEN ZUBEHÖR/



Art.-Nr.: 5244

Stk.

Holz für Profil Vorhangschiene

/ 27 x 50 x 1180 mm (B x H x L)



Art.-Nr.: 5245

Stk.

Vorhangschiene

- / 41,8 x 7,5 x 1180 mm (B x H x L)
- / Wendeschiene ein- oder zweiläufig
- / Farbe weiß
- / ohne Gleiter und Feststeller
- / für Deckenmontage
- / nicht vorgebohrt



Art.-Nr.: 5246

Stk.

Kühltaschen

/ 20 x 2 x 1180 mm (B x H x L)



Illumina – Licht & Service GmbH
Gobrechtsham 131
4912 Neuhofen im Innkreis

Lichtstudio
Hauptplatz 25
4910 Ried im Innkreis

T +43 7752 877 78
office@illumina.at
www.illumina.at